

## Serie X3

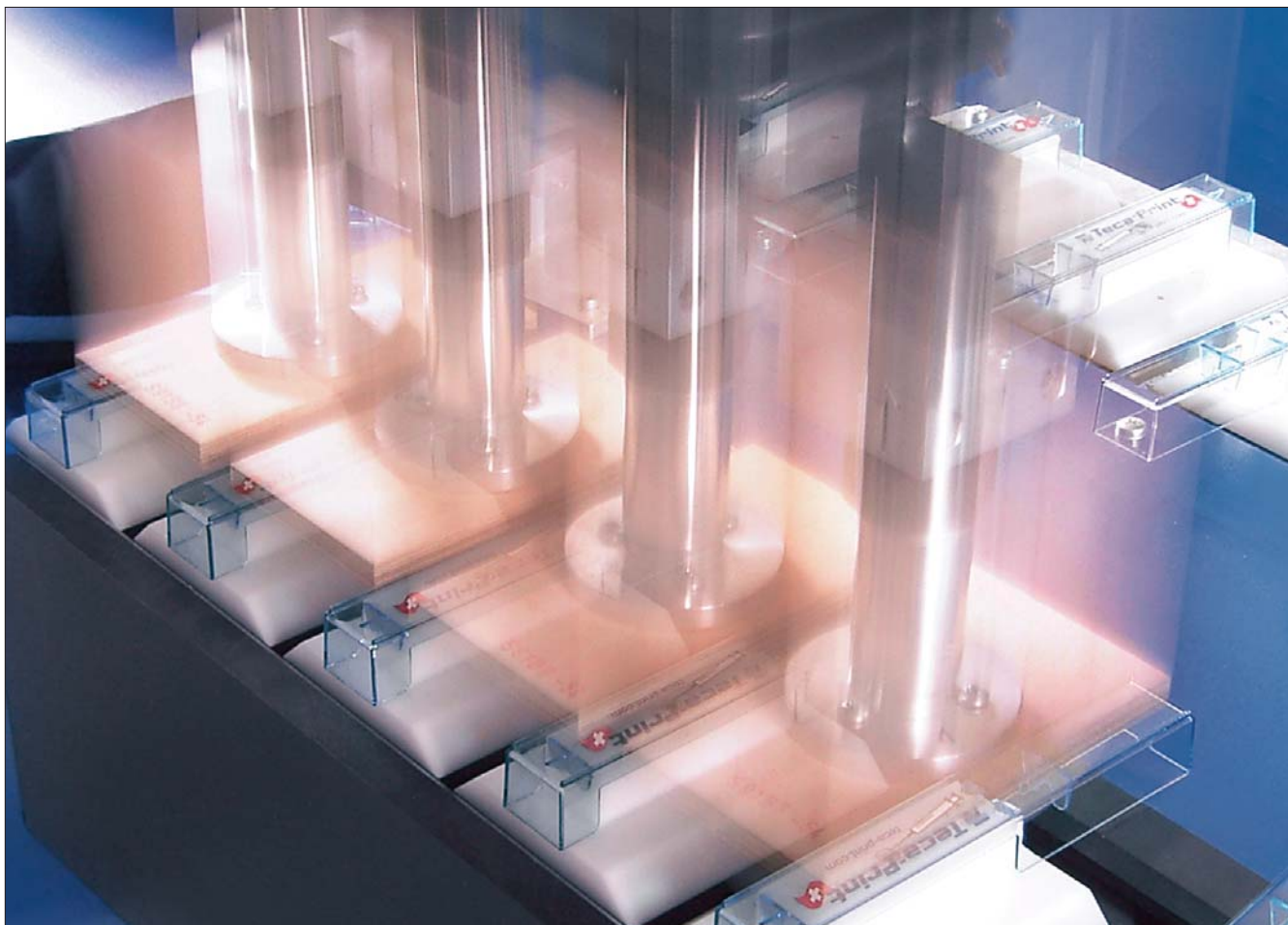
---

TPX 300

---

TPX 301

---



# Serie X3

---

TAMPONDRUCKMASCHINEN  
PAD PRINTING MACHINES

---

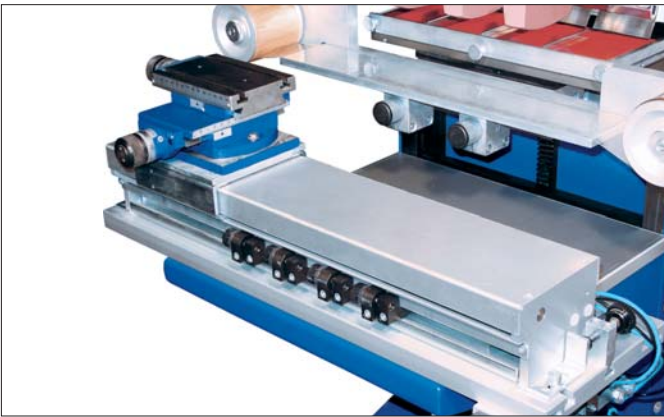
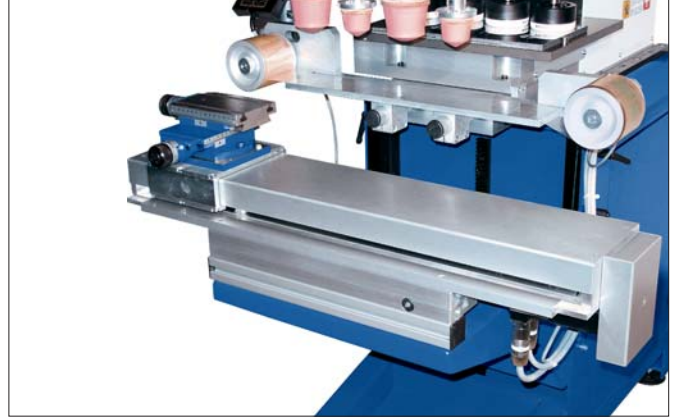
 **Teca-Print**  
 **Teca-Print**

# Serie X3 & Peripheriegeräte Séries X3 & peripherals



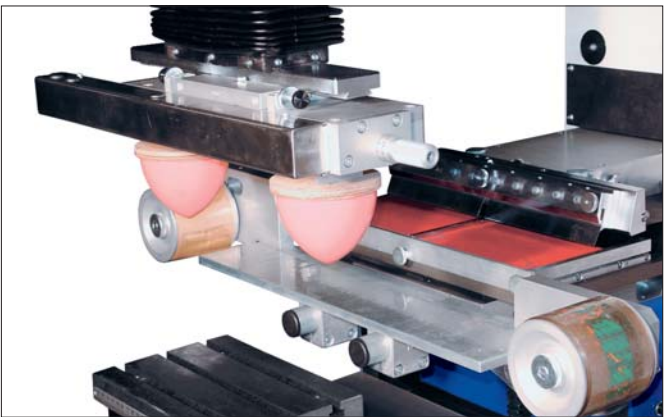
Verschiebetisch VT 602 an TPX 301  
Shuttle table VT 602 on TPX 301

Transfert Carré TFC S und Flammgerät  
FLG an TPX 301  
Transfert Carré TFC S and flame treatment  
unit FLG on TPX 301



TPX 301 mit Maschinensockel MS 352 &  
Verdünerzuführung TI 300  
TPX 301 on machine base 352 with  
thinner injector TI 300

Verschiebetisch VTP 400 an TPX 300  
Shuttle table VTP 400 on TPX 300



Tamponreinigung TAC und Tamponver-  
schiebevorrichtung an TPX 300  
Pad cleaning device TAC and  
pad sliding device on TPX 300



# Eigenschaften der Serie X3

## Characteristics of the Serie X3

Die Mikroprocessor-gesteuerten Maschinen der Serie X3 sind komfortabel über den Touchscreen-Monitor bedienbar. Der Antrieb der Maschinen erfolgt über drei Servomotoren.

Mittels der in x- und Drehachse verstellbaren Klischeehalter und der horizontal sowie vertikal stufenlos einstellbaren Tamponposition verfügen die Maschinen der Serie X3 über komplette Einstellmöglichkeiten in allen Richtungen, ohne weitere Verschiebeeinheiten zu benötigen.

Weitere Kennzeichen der Serie X3 sind eine grosse Ausladung, eine hohe Druckkraft sowie eine sehr gute Druckgenauigkeit. Die Tamponreinigung ist integriert erhältlich.

The micro-processor controlled Serie X3 is easily controlled through the touch screen panel. The machine drive utilizes three servo motors.

Between the plate holder; adjustable in x- and rotation-axes and the pad stroke; which is infinitely variable horizontally and vertically, the machines of the Serie X3 are fully adjustable in all axes without any additional adjustment devices.

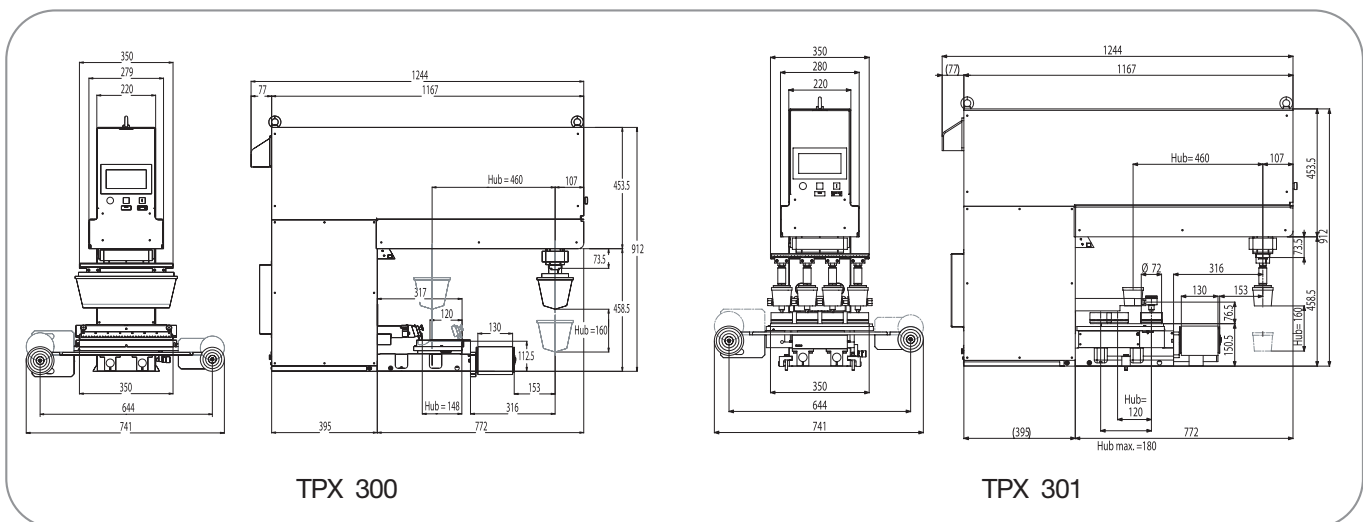
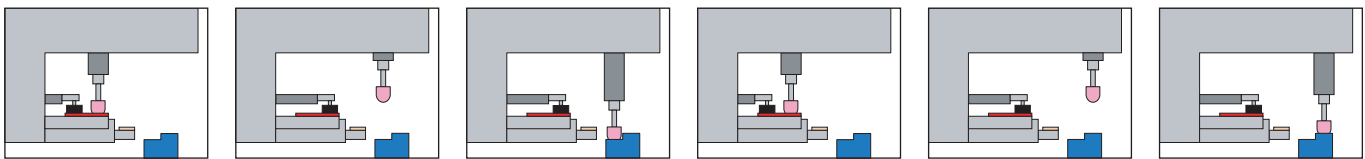
Additional characteristics of the Serie X3 are spacious, flexible working area, increased printing force and accuracy. A pad cleaning device is integrated into the Serie X3 concept and can be included.

# Tamponpositionen frei wählbar

## Pad positions infinitely programmable

Die Position der Tampons bei der Serie X3 ist horizontal und vertikal stufenlos einstellbar. Auch innerhalb eines Druckzyklus ist die Einstellung unterschiedlicher Höhen bei Farbaufnahme, Farbabgabe und Tamponreinigung möglich, wobei gleichzeitig auch die Positionen in horizontaler Richtung verschieden eingestellt werden können. Somit ist z.B. auch die Bedruckung unterschiedlich hoher Teile in einem Arbeitsgang möglich.

The pad positions of the Serie X3 are infinitely adjustable in the x and y axes. Additionally within the same printing cycle, it is possible to adjust variable heights for ink pick-up, delivery and pad cleaning, so that products may be printed in different heights and planes.



TECHNISCHE DATEN		TPX 300			TPX 301			
Farbtopfgrößen (ø mm):				72	96	115	130	160*
Farbtopfgrößen (oval):				96 x 120	70 x 140	116 x 226	115 x 320	
Max. Anzahl Farben:		5			4			
Standardklischeegrößen (mm):		250 x 100		80 x 220		150 x 300		
		350 x 120		100 x 220		250 x 220		
				125 x 260		320 x 300		
						350 x 220		
1. Taktzahl:		max. 1600 pro Stunde						
2. Antrieb:		3-Achsen-Steuerung mit 3 Servomotoren, stufenlos einstellbare Arbeitselemente						
3. Druckkraft:		4000 N bei zentraler Belastung						
4. Elektrischer Anschluss:		230V / 50Hz						
5. Steuerung:		Prozessor SPS Omron / Touchscreen						
6. Tamponausladung:		ohne Tamponreinigung 316 mm max.						
7. Gewicht ohne / mit Sockel:		251 kg / 396 kg			180 kg / 325 kg			
8. Abmessungen:		Breite	Höhe	Tiefe				
(ohne Sockel)		740 mm	955 mm	1244 mm				
9. Optionen Peripherie:		Tamponreinigung TAC, Verdünnierzuführung TI 300, Verschiebetische, Flammgeräte						
		Transfert Carré, Rundschalttische						
10. Optionen Zubehör:		Koordinatentische, Maschinensockel, Tampon- & Teile-Verschiebevorrichtungen, Aufnahmetische						

\* mit Topfüberlappung

Technische Änderungen vorbehalten

TECHNICAL DATA		TPX 300			TPX 301			
Ink cup sizes (ø mm):				72	96	115	130	160*
Ink cup sizes (oval):				96 x 120	70 x 140	116 x 226	115 x 320	
Max. number of colours:		5			4			
Standard plate sizes (mm):		250 x 100		80 x 220		150 x 300		
		350 x 120		100 x 220		250 x 220		
				125 x 260		320 x 300		
						350 x 220		
1. Print capacity:		max. 1600 cycles per hour						
2. Drive:		3 axle control unit with 3 serve drives, infinitely adjustable strokes						
3. Force of pressure:		4000 N based on central force						
4. Electric supply:		230V / 50Hz						
5. Control unit:		PLC Processor Omron/Touchscreen						
6. Flexible, spacious working area:		max 316 mm without pad cleaning device						
7. Weight (excl./incl. base):		251 kg / 396 kg			180 kg / 325 kg			
8. Dimensions:		width	height	depth				
(excl. machine base)		740 mm	955 mm	1244 mm				
9. Optional peripherals:		pad cleaning device TAC, thinner injector TI 300, shuttle tables, flame treatment units						
		Transfert Carré, rotary tables						
10. Optional accessories:		coordinate tables, machine bases, pad & parts sliding devices, and receiver tables						

\*with overlapping cup

We reserve the right to make technical changes without prior notice

Besuchen Sie unsere Website für mehr Infos über Teca-Print Produkte für den Tampondruck:

Visit our website for further information about Teca-Print's pad printing products:



[www.padprinting.biz](http://www.padprinting.biz)  
[www.tampographie.biz](http://www.tampographie.biz)  
[www.tampondruck.biz](http://www.tampondruck.biz)  
[www.teca-print.com](http://www.teca-print.com)

**Teca-Print**

Teca-Print AG

Tel. +41 (0)52 645 2000

Tel. +41 (0)52 FON TECA

Postfach

Fax +41 (0)52 645 2102

Bohlstrasse 17

info@teca-print.ch

CH-8240 Thayngen

teca-print.com